

DUCK

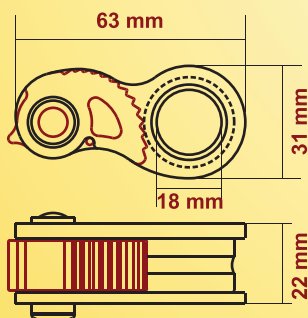


KONG ITALY



888

Neue Steigklemme für Notsituationen DUCK. Die Steigklemme DUCK ist für Einfachseile mit einem Durchmesser von 8 bis 13mm verwendbar. DUCK ist die erste Steigklemme auf der Welt welche auch auf Bändern oder genähten Bandschlingen von einer Breite von 10 bis 15mm funktioniert. (nicht zum Progressionsklettern zertifiziert). Die Dimensionen wurden so reduziert, dass es einfach ist die Klemme mit einer Hand zu bedienen und zu setzen. Im Karabinerloch kann auch ein Schraubkarabiner vollständig gedreht werden. DUCK wurde als Rettungs und Notsteigklemme konzipiert, speziell für schnelle Rückzüge, Rettungsoperationen oder um die Bandschlinge in der Länge zu regulieren. Geprüft nach CE EN 567:97 - Gewicht 70 g



technical info

weight (without connector): **70g**
rope diameter: **8 ÷ 13 mm**
sling dimension: **10 ÷ 15 mm**
material: **light alloy**
certification: **EN 567:97**



SPORT LINE

WWW.KONG.IT